

PROTREX

HOMLOKRAKODÓ

PTTL-16C



PROTREX

HOMLOKRAKODÓ

- 4 WD négykerék hajtás
- törzscsuklós alváz
- 1600 kg teherbírás
- motorok 52 LE-től
- ROPS zajszigetelt, akár AC-s kabin



MŰSZAKI ADATOK

4130 kg össztömeg	1600 kg emelési kapacitás
0,8 m ³ kanál	fordulókör 4500 mm
megbízható hidraulikus rendszer	52 LE dízelmotor
induló gumiméret: 23.5/70-16	5300*2100*2730mm (HxSzxM)
számos választható kanáltípus és adapter	

ALAPFELSZERELTSÉG

- ✓ ROPS (borulásbiztos) zajszigetelt luxus kabin
- ✓ manuális joystick controller könyöktámasszal
- ✓ 220V elektromos motor előmelegítő
- ✓ hidraulika hiba visszajelző
- ✓ állítható műszerfal és ülés, dönthető kormányoszlop
- ✓ kabinfűtés és ventilátor
- ✓ 0,8 köbméteres kanál
- ✓ tolatókamera
- ✓ LED-es munkalámpák

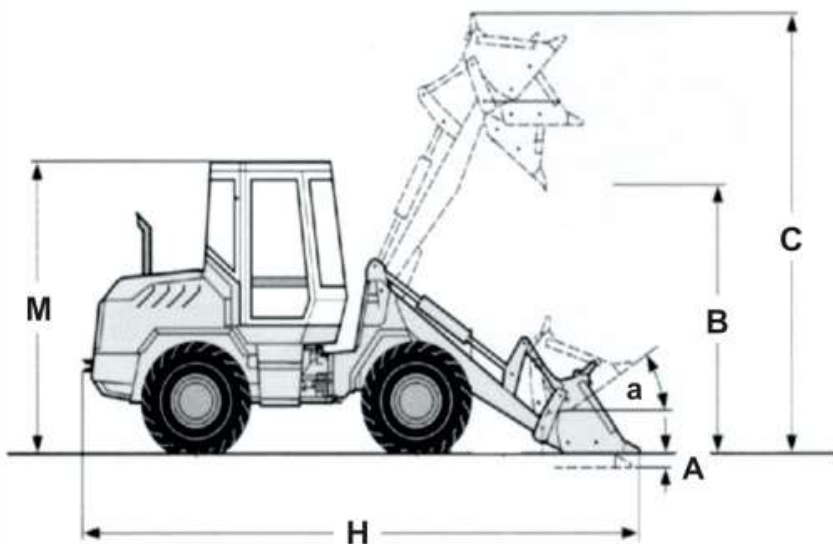
GÉPPEL RENDELHETŐ EXTRA

- adapter gyorscserélő
- légkondicionáló
- elektromos joystick controller
- 'úszó' kanál funkció

HOMLOKRAKODÓ

KÜLSŐ MÉRETEK

JEL	EGYSÉG	MENNYISÉG
a	fok	45°
A	fok	25°
B	mm	2800
C	mm	4100
H	mm	5300
M	mm	2730



TERMÉK KÉPEI

