

PROTREX

HOMLOKRAKODÓ

PTTL-10C



HOMLOKRAKODÓ

- 4 WD négykerék hajtás
- törzscsuklós alváz
- 1000 kg teherbírás
- motorok 52 LE-től
- ROPS zajszigetelt, akár AC-s kabin



MŰSZAKI ADATOK

3175 kg össztömeg	1000 kg emelési kapacitás
0,7 m ³ kanál	fordulókör 4190 mm
megbízható hidraulikus rendszer	52 LE dízelmotor
induló gumi méret: 8.25-16	4750*1730*2500mm (HxSzxM)
számos választható kanáltípus és adapter	

ALAPFELSZERELTSÉG

- ✓ ROPS (borulásbiztos) zajszigetelt luxus kabin
- ✓ manuális joystick controller könyöktámasszal
- ✓ 220V elektromos motor előmelegítő
- ✓ hidraulika hiba visszajelző
- ✓ állítható műszerfal és ülés, dönthető kormányoszlop
- ✓ kabinfűtés és ventilátor
- ✓ 0,7 köbméteres kanál
- ✓ tolatókamera
- ✓ LED-es munkalámpák

GÉPPEL RENDELHETŐ EXTRA

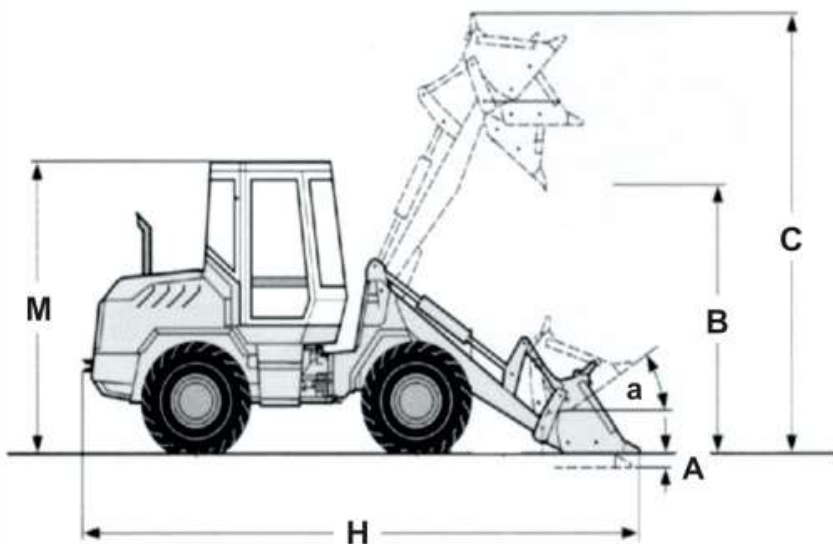
- adapter gyorscserélő
- légkondicionáló
- elektromos joystick controller
- 'úszó' kanál funkció

PROTREX

HOMLOKRAKODÓ

KÜLSŐ MÉRETEK

JEL	EGYSÉG	MENNYISÉG
a	fok	45°
A	fok	25°
B	mm	2430
C	mm	3500
H	mm	4750
M	mm	2500



TERMÉK KÉPEI

